

# Сервисный бюллетень

НОМЕР	:SB-R-M-30-001
ДАТА	: 29/11/2012
СТРАНИЦА	: 1/6

ПРЕДМЕТ	: Установка механизма отбора мощности на механизм привода газораспределения двигателя J08E-UR (Euro 4).
ПРИМЕНЯЕМОСТЬ	: GD8J

Данный бюллетень информирует Вас о процедуре установки механизма отбора мощности на механизм привода газораспределения двигателя J08E-UR (Euro 4) .

## 1. ПРИМЕНЯЕМОСТЬ

GD8J

## 2. ОПИСАНИЕ

Для обеспечения отбора мощности от двигателя, необходимо установить механизм отбора мощности (МОМ) на привод механизма газораспределения двигателя. Это даст, возможность подключения привода компрессора холодильной установки (ХОУ).

## 3. ПРОЦЕДУРА

Для монтажа механизма отбора мощности воспользуйтесь установочным комплектом.

### Установочный комплект:

	Каталожный номер	Наименование	Кол-во
1	S1170E0014	Механизм отбора мощности	1
2	SM21200816	Направляющая	2
3	SH55216050	Болт	4
4	16630E0290	Натяжитель ремня привода компрессора	1
5	SZ10510029	Болт	3
6	SH55210816	Болт	2
7	S8840E0010	Монтажная скоба компрессора	1
8	SZ40110021	Болт	1
9	SZ43010004	Шайба	1
10	SZ43010011	Шайба	2
11	S251281250	Масляный трубопровод	1
12	S125601110	Защитная скоба датчика положения коленчатого вала	1
13	SZ10510023	Болт	1
14	SZ10510024	Болт	1
15	SZ10510028	Болт	1
16	SZ10510041	Болт	1

### Порядок производства работ по монтажу механизма отбора мощности.

1. Демонтировать пластину с задней крышки двигателя. Она располагается в левой задней части двигателя по ходу движения и закреплена четырьмя болтами (рис. 1).



рис.1



рис. 2

2. Подготовить поверхность фланца для нанесения герметизирующего состава.
3. Установить направляющие (SM21200816, 2шт.) (рис. 2).
4. Нанести герметизирующий состав на монтажную поверхность (рис. 3).

Схема нанесения герметизирующего состава.

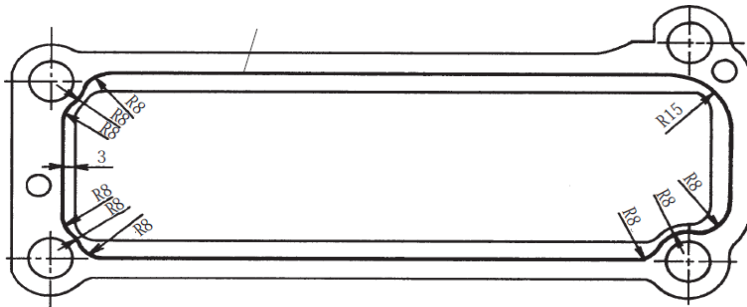


рис. 3

5. Установить MOM и зафиксировать его болтами (SH55216050, 4 шт.), момент затяжки 55Н·м (рис. 4).

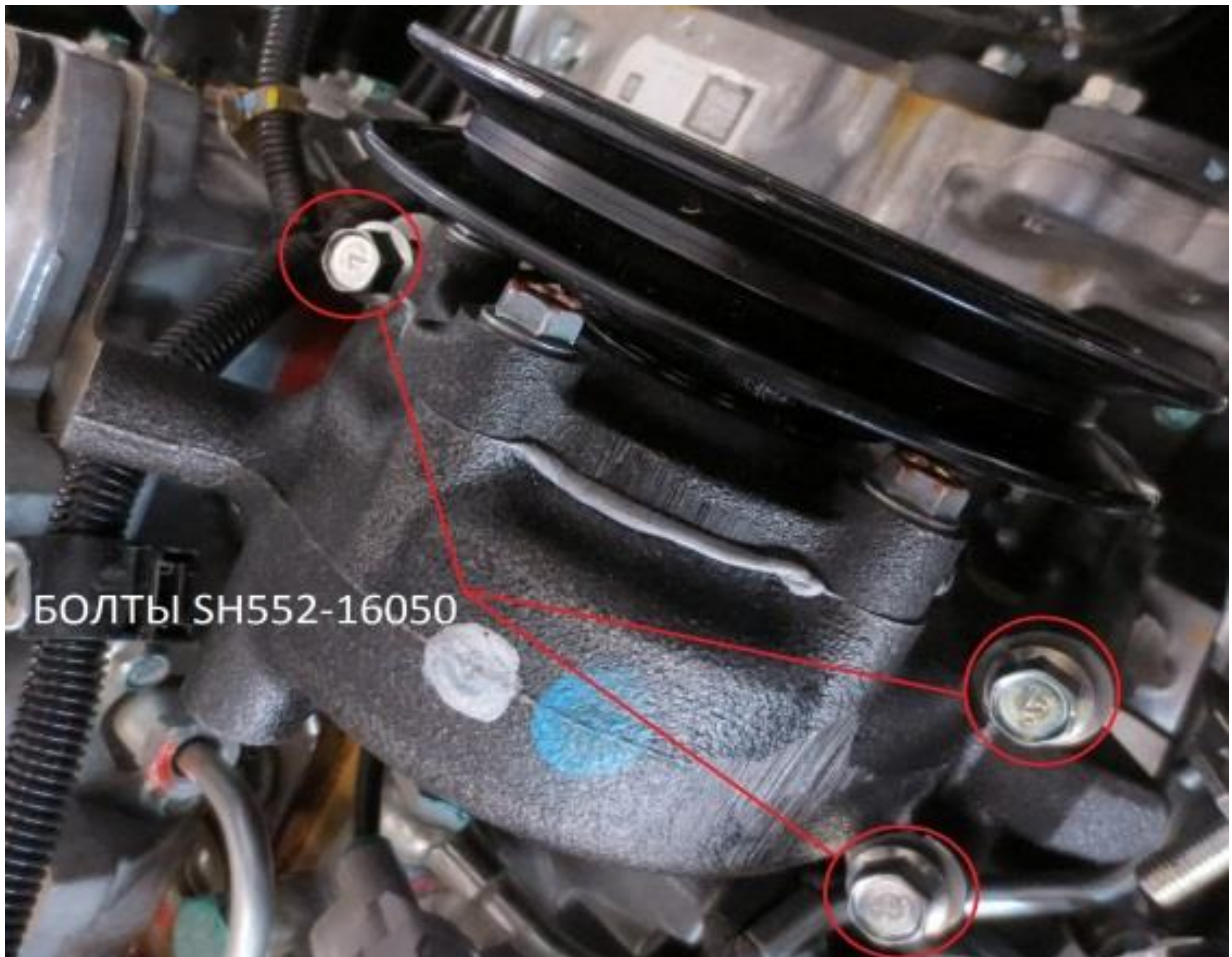


рис. 4

6. Установить масляный трубопровод (S251281250), используя болт (SZ40110021) и шайбы (SZ43010011, SZ43010004). Также необходимо использовать болт, снятый с позиции «А» (порт масляной магистрали смазки воздушного компрессора) и установить его на позицию «Б» (порт масляной магистрали смазки MOM). Момент затяжки болтов 20Н·м. (рис. 5, 6)

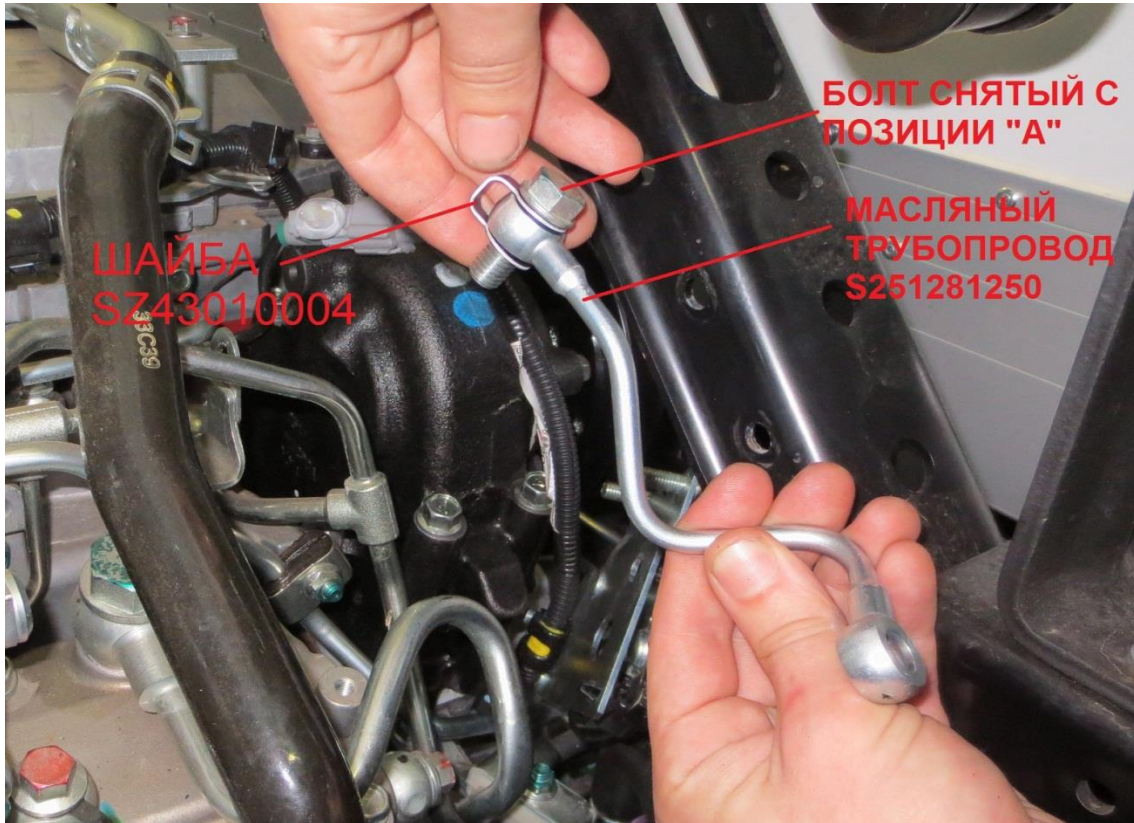


рис. 5

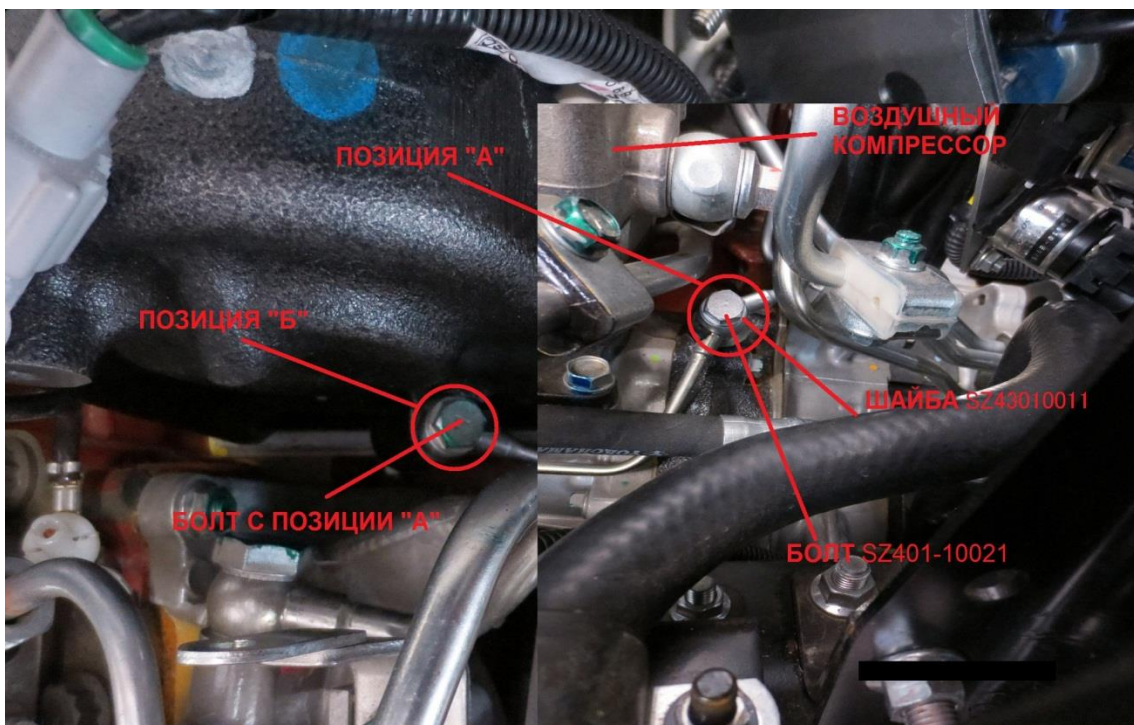


рис. 6

7. Установить монтажную скобу компрессора ХОУ (S8840E0010), используя болты (SZ10510023, SZ10510024, SZ10510028 и SZ10510041). Момент затяжки 68,5 Н·м. (рис. 7)

- резьбовую часть болтов перед установкой смазать моторным маслом;
- перед установкой деталей, очистить резьбовые отверстия.



рис. 7

8. Установить натяжитель ремня привода компрессора ХОУ (16630E0290), используя болты (SZ10510029, 3шт.). Момент затяжки 68,5 Н·м. (рис. 8)

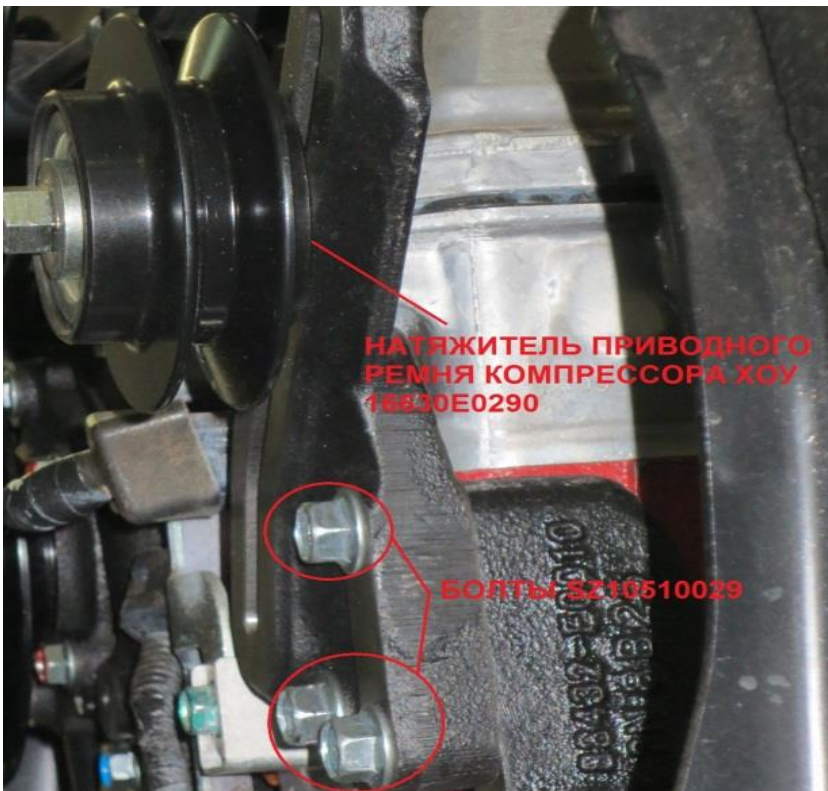


рис. 8

9. Установить защитную скобу датчика положения коленчатого вала.



рис. 9

10. Проверить шкив МОМ на биение. Допуск на биение 0,133 – 0,779 мм.